

Interruptores de seguridad de tipo 1, carcasa metálica **EUCHNER**

Tabla de selección para interruptores de seguridad NZ

Elemento actuador										Conexión										Elemento interruptor		Con versión	Página
WO	RK	RS	RG	RL	HS	HB	PS	PB	M	SVM5	MDC-5	SEM5	SM8	SR6	MR8	MR9	SR11	2 contactos	4 contactos				
																				C2273	26		
																				C1630/C1631	27		
																				C1912	28		
																				C1588	46		
																				C2273	30		
																				C1630/C1631/C2300	31		
																					32		
																					33		
																				C1631/C2300	34		
																					35		
																				C1831	36		
																					37		
																				C1630/C2300	38		
																					39		
																				C1779	48		
																				C1833	49		
																				C569	47		
																				C2273	40		
																				C1630/C1631	41		
																					42		
																				C2376/C2334	43		
																					44		
																				C2376/C2334	45		

Interruptores de seguridad de tipo 1, carcasa metálica **EUCHNER**

Interruptor de seguridad NZ.WO con actuador domo

- ▶ Versión B según EN 50041 (templada)
- ▶ LED opcional
- ▶ Conector opcional



Dirección de ataque
Horizontal y vertical



Indicador de función LED (opcional)
Indicador de función disponible para los siguientes rangos de tensión:
▶ CA/CC 12-60 V rojo o amarillo

Elementos interruptores (véase también la página 14/15)

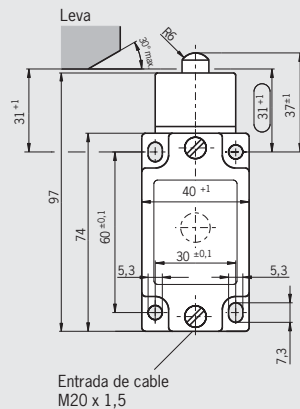
- ▶ **511** Contacto de conmutación de acción rápida 1 NC + 1 NO
- ▶ **528H** Contacto de conmutación de acción lenta 1 NC + 1 NO
- ▶ **538H** Contacto de conmutación de acción lenta 2 NC
- ▶ **2121H** Contacto de conmutación de acción lenta 4 NC
- ▶ **2131H** Contacto de conmutación de acción lenta 3 NC + 1 NO
- ▶ **3131H** Contacto de conmutación de acción lenta 2 NC + 2 NO



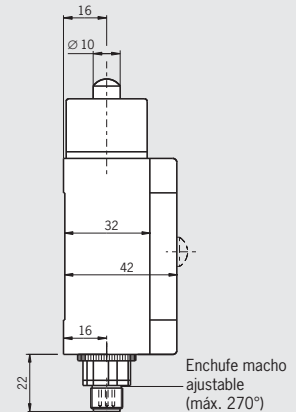
Entrada de cable M20 x 1,5

Conector SVM5
Conector M12, 5 polos

Planos de dimensiones



Prensaestopas de cable en la página 132



Conector hembra en la página 126

Esquemas de conexiones interruptor no accionado

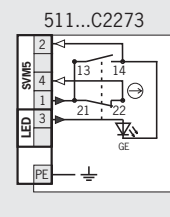
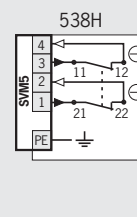
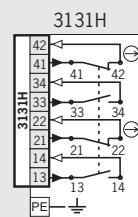
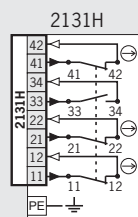
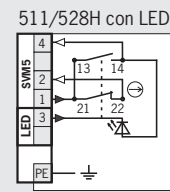
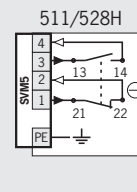
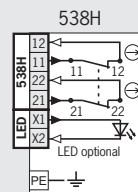
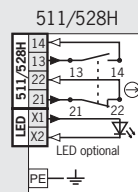


Tabla de pedido

Serie	Actuador	Conexión	Elemento interruptor	Versión	Indicador de función			
					Sin LED	12-60 V LED rojo	12-60 V LED amarillo	
NZ	WO Actuador domo	1 Entrada de cable M20 x 1,5	511 ¹⁾ 1 NC + 1 NO		088611 ¹⁾ NZ1WO-511-M	089057 ¹⁾ NZ1WO-511L060-M	089058 ¹⁾ NZ1WO-511L060GE-M	
			528H 1 NC + 1 NO		089624 NZ1WO-528-M	089078 NZ1WO-528L060-M	-	
			538H 2 NC		090878 NZ1WO-538-M	089076 NZ1WO-538L060-M	-	
			2131H 3 NC + 1 NO		089629 NZ1WO-2131-M	-	-	
			3131H 2 NC + 2 NO		089626 NZ1WO-3131-M	-	-	
			511 1 NC + 1 NO		089014 NZ2WO-511SVM5	-	098652 NZ2WO-511SVM5L060GE	
		2 Conector SVM5 (conector M12)	C2273 Cableado alternativo	511 1 NC + 1 NO		-	-	105851 NZ2WO-511SVM5L060GEC2273
		528H 1 NC + 1 NO		090923 NZ2WO-528SVM5		-	-	
		538H 2 NC		090924 NZ2WO-538SVM5		-	-	

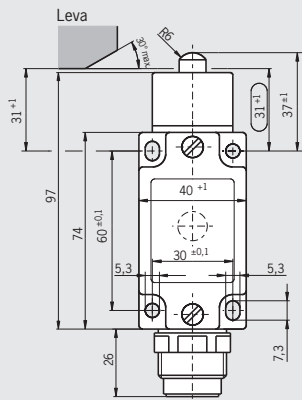
1) Homologación DGUV no disponible para el elemento interruptor 511

Interruptores de seguridad de tipo 1, carcasa metálica **EUCHNER**



Conector SR6
6 polos + PE

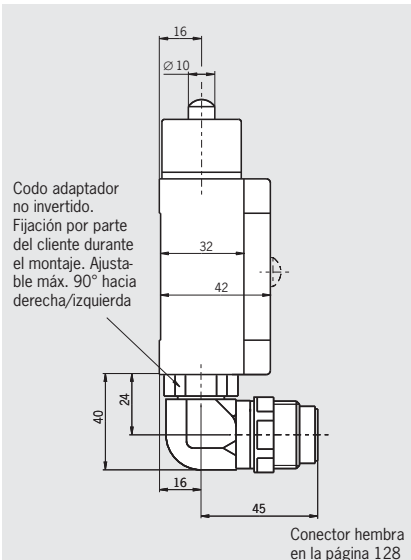
Planos de dimensiones



Conector hembra en la página 128



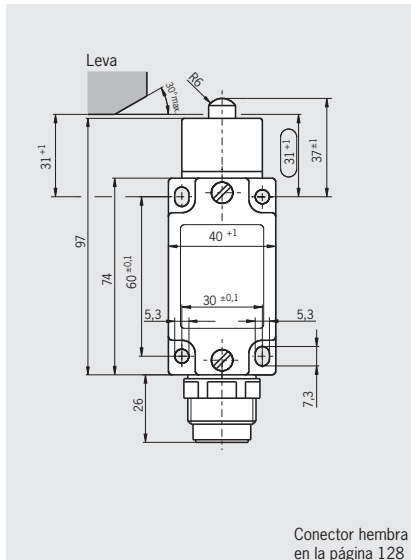
Conector SR6 acodado
6 polos + PE



Conector hembra en la página 128



Conector SR11
11 polos + PE



Conector hembra en la página 128

Esquemas de conexiones Interruptor no accionado

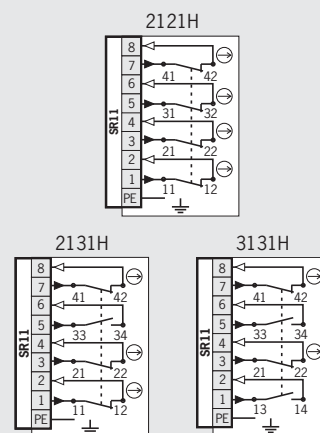
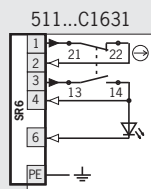
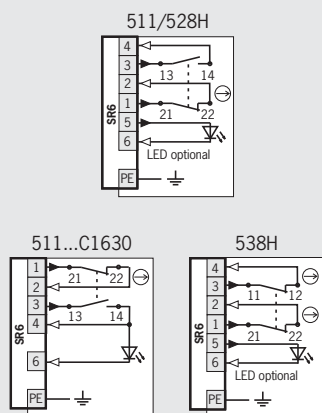


Tabla de pedido

Serie	Actuador	Conexión	Elemento interruptor	Versión	Indicador de función		
					Sin LED	12-60 V LED rojo	12-60 V LED amarillo
NZ	WO Actuador domo	2 Conector SR6	511 ¹⁾ 1 NC ⊕ + 1 NO	C1630 Cableado alternativo	090909 ¹⁾ NZ2WO-511	091280 ¹⁾ NZ2WO-511L060	-
			511 ¹⁾ 1 NC ⊕ + 1 NO		-	-	059481 ¹⁾ NZ2WO-511L060C1630
			528H 1 NC ⊕ + 1 NO		090910 NZ2WO-528	091279 NZ2WO-528L060	-
			538H 2 NC ⊕		090911 NZ2WO-538	087558 NZ2WO-538L060	-
		2 Conector SR6 Acodado	511 1 NC ⊕ + 1 NO	C1631 Cableado alternativo	-	-	059482 NZ2WO-511L060C1631
			2121H 4 NC ⊕		090976 NZ2WO-2121	-	-
			2131H 3 NC ⊕ + 1 NO		090912 NZ2WO-2131	-	-
		2 Conector SR11	3131H 2 NC ⊕ + 2 NO	-	090913 NZ2WO-3131	-	-

1) Homologación DGUV no disponible para el elemento interruptor 511

Datos técnicos en la página 163

Interruptores de seguridad de tipo 1, carcasa metálica **EUCHNER**

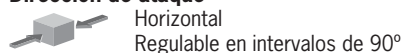
Interruptor de seguridad NZ.RK con actuador de roldana



- ▶ Roldana de acero \varnothing 8 mm
- ▶ LED opcional
- ▶ Conector opcional
- ▶ Cojinete de bolas opcional



Dirección de ataque



Indicador de función LED (opcional)

Indicador de función disponible para los siguientes rangos de tensión:

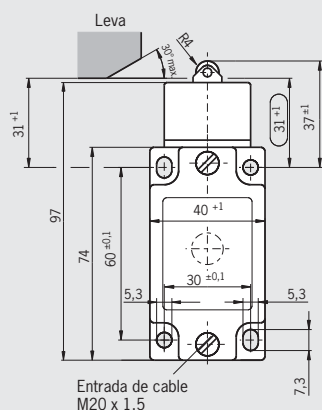
- ▶ CA/CC 12-60 V rojo o amarillo
- ▶ CA 230 V \pm 15 % rojo

Elementos interruptores (véase también la página 14/15)

- ▶ **511** Contacto de conmutación de acción rápida 1 NC \ominus + 1 NO
- ▶ **528H** Contacto de conmutación de acción lenta 1 NC \ominus + 1 NO
- ▶ **538H** Contacto de conmutación de acción lenta 2 NC \ominus
- ▶ **2131H** Contacto de conmutación de acción lenta 3 NC \ominus + 1 NO
- ▶ **3131H** Contacto de conmutación de acción lenta 2 NC \ominus + 2 NO

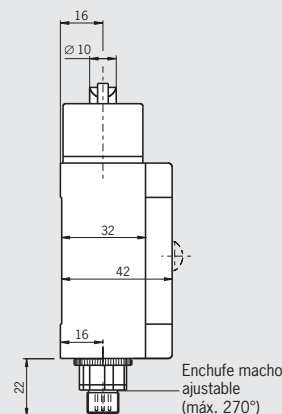
Entrada de cable M20 x 1,5

Planos de dimensiones



Prensaestopas de cable en la página 132

Conector SVM5 Conector M12, 5 polos



Conector hembra en la página 126

Esquemas de conexiones interruptor no accionado

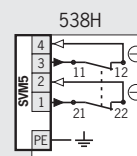
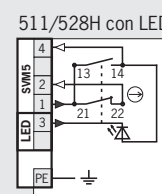
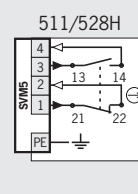
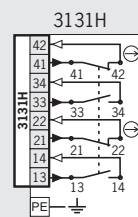
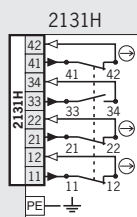
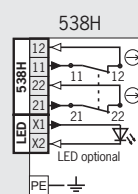
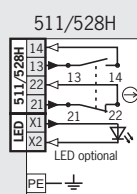


Tabla de pedido

Serie	Actuador	Conexión	Elemento interruptor	Versión	Indicador de función			
					Sin LED	12-60 V LED rojo	230 V LED rojo	12-60 V LED amarillo
NZ	RK Actuador de roldana	1 Entrada de cable M20 x 1,5	511 ¹⁾ 1 NC \ominus + 1 NO		088608 ¹⁾ NZ1RK-511-M	090354 ¹⁾ NZ1RK-511L060-M	090355 ¹⁾ NZ1RK-511L220-M	-
			528H 1 NC \ominus + 1 NO		090905 NZ1RK-528-M	090358 NZ1RK-528L060-M	-	-
			528H 1 NC \ominus + 1 NO	C1912 con cojinete de bolas	090572 NZ1RK-528-MC1912	-	-	086408 NZ1RK-528L060GE-MC1912
			538H 2 NC \ominus		090906 NZ1RK-538-M	-	-	-
			2131H 3 NC \ominus + 1 NO		090907 NZ1RK-2131-M	-	-	-
			3131H 2 NC \ominus + 2 NO		090908 NZ1RK-3131-M	-	-	-
		2 Conector SVM5 (conector M12)	511 1 NC \ominus + 1 NO		089007 NZ2RK-511SVM5	-	-	128141 NZ2RK-511SVM5L060GE
			528H 1 NC \ominus + 1 NO		090930 NZ2RK-528SVM5	-	-	-
			538H 2 NC \ominus		089018 NZ2RK-538SVM5	-	-	-

1) Homologación DGUV no disponible para el elemento interruptor 511

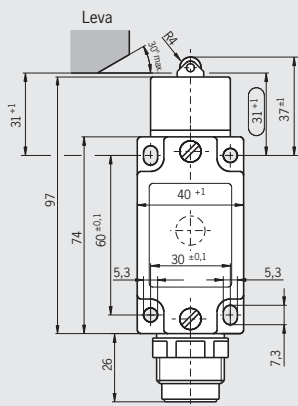
Interruptores de seguridad de tipo 1, carcasa metálica **EUCHNER**



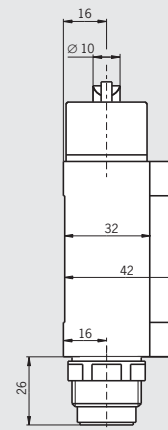
Conector SR6
6 polos + PE

Conector SR11
11 polos + PE

Planos de dimensiones



Conector hembra en la página 128



Conector hembra en la página 128

Esquemas de conexiones Interruptor no accionado

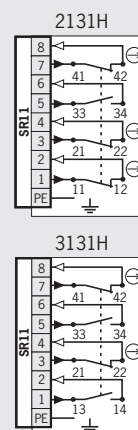
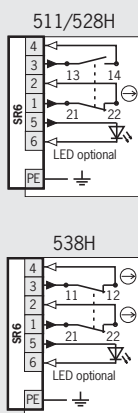


Tabla de pedido

Serie	Actuador	Conexión	Elemento interruptor	Indicador de función	
				Sin LED	12-60 V LED rojo
NZ	RK Actuador de roldana	2 Conector SR6	511 ¹⁾ 1 NC ⊕ + 1 NO	090016 ¹⁾ NZ2RK-511	099273 ¹⁾ NZ2RK-511L060
			528H 1 NC ⊕ + 1 NO	090919 NZ2RK-528	-
			538H 2 NC ⊕	090920 NZ2RK-538	-
		2 Conector SR11	2131H 3 NC ⊕ + 1 NO	090921 NZ2RK-2131	-
			3131H 2 NC ⊕ + 2 NO	090922 NZ2RK-3131	-

1) Homologación DGUV no disponible para el elemento interruptor 511

Datos técnicos en la página 163

Interruptores de seguridad de tipo 1, carcasa metálica **EUCHNER**

Interruptor de seguridad NZ.RS con actuador de roldana

- ▶ Versión C según EN 50041 (roldana de acero Ø 12 mm)
- ▶ LED opcional
- ▶ Conector opcional



Dirección de ataque
Horizontal
Regulable en intervalos de 90°

Indicador de función LED (opcional)
Indicador de función disponible para los siguientes rangos de tensión:

- ▶ CC 24 V ±10 % amarillo
- ▶ CA/CC 12-60 V rojo o amarillo
- ▶ CA 110 V ±15 % rojo
- ▶ CA 230 V ±15 % rojo

Elementos interruptores (véase también la página 14/15)

- ▶ **511** Contacto de conmutación de acción rápida 1 NC ⊕ + 1 NO
- ▶ **528H** Contacto de conmutación de acción lenta 1 NC ⊕ + 1 NO
- ▶ **538H** Contacto de conmutación de acción lenta 2 NC ⊕
- ▶ **2121H** Contacto de conmutación de acción lenta 4 NC ⊕
- ▶ **2131H** Contacto de conmutación de acción lenta 3 NC ⊕ + 1 NO
- ▶ **3131H** Contacto de conmutación de acción lenta 2 NC ⊕ + 2 NO

Tabla de pedido

Serie	Actuador	Conexión	Elemento interruptor	Versión	Indicador de función			
					Sin LED	12-60 V LED rojo	12-60 V LED amarillo	
NZ	RS Actuador de roldana	1 Entrada de cable M20 x 1,5	511 ¹⁾ 1 NC ⊕ + 1 NO		079960 ¹⁾ NZ1RS-511-M	089053 ¹⁾ NZ1RS-511L060-M	086528 ¹⁾ NZ1RS-511L060GE-M	
			528H 1 NC ⊕ + 1 NO		089627 NZ1RS-528-M	086413 NZ1RS-528L060-M	-	
			538H 2 NC ⊕		090936 NZ1RS-538-M	090555 NZ1RS-538L060-M	090424 NZ1RS-538L060GE-M	
			2121H 4 NC ⊕		087595 NZ1RS-2121-M	-	-	
			2131H 3 NC ⊕ + 1 NO		089633 NZ1RS-2131-M	-	-	
			3131H 2 NC ⊕ + 2 NO		089631 NZ1RS-3131-M	-	-	
		2 Conector SVM5 (conector M12)	C2273 Cableado alternativo	511 1 NC ⊕ + 1 NO		090027 NZ2RS-511SVM5	-	098651 NZ2RS-511SVM5L060GE
				511 1 NC ⊕ + 1 NO		-	-	105856 NZ2RS-511SVM5L060GEC2273
				528H 1 NC ⊕ + 1 NO		090963 NZ2RS-528SVM5	-	-
				538H 2 NC ⊕		090964 NZ2RS-538SVM5	-	-

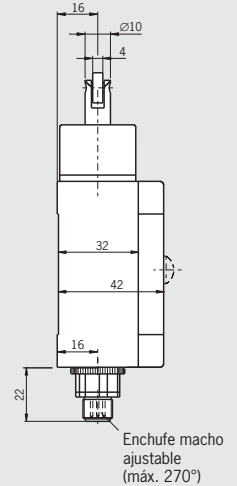
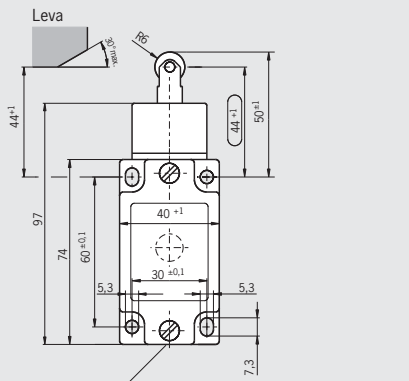
1) Homologación DGVU no disponible para el elemento interruptor 511



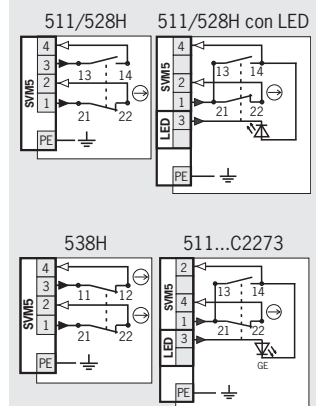
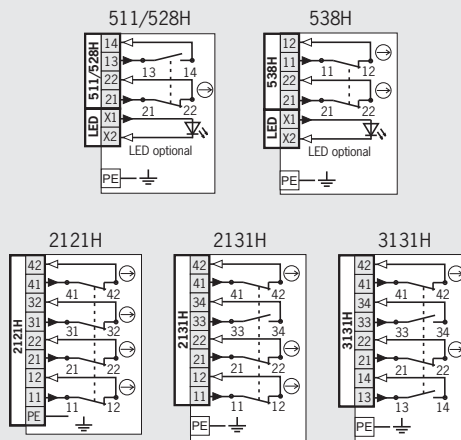
Entrada de cable M20 x 1,5

Conector SVM5
Conector M12, 5 polos

Planos de dimensiones



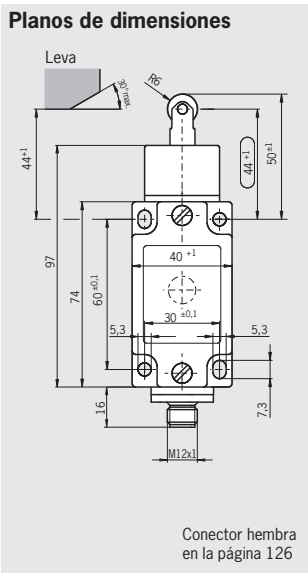
Esquemas de conexiones interruptor no accionado



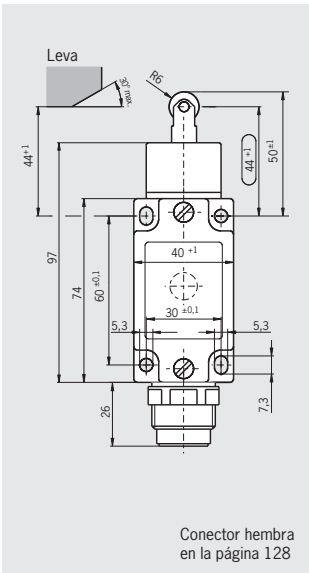
Interruptores de seguridad de tipo 1, carcasa metálica **EUCHNER**



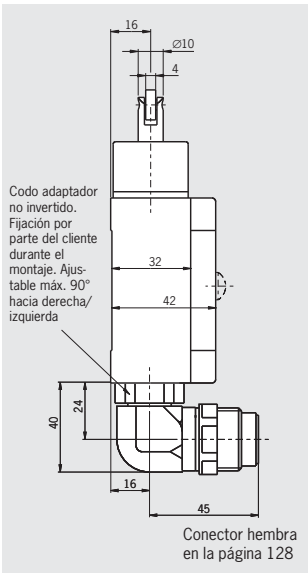
Conector SM8
Conector M12, 8 polos



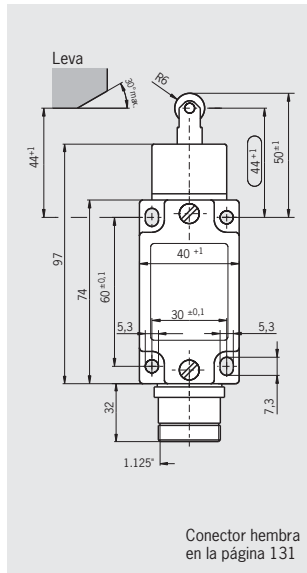
Conector SR6
6 polos + PE



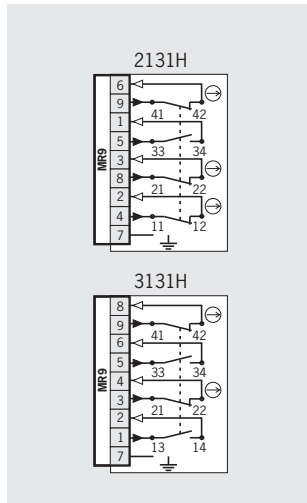
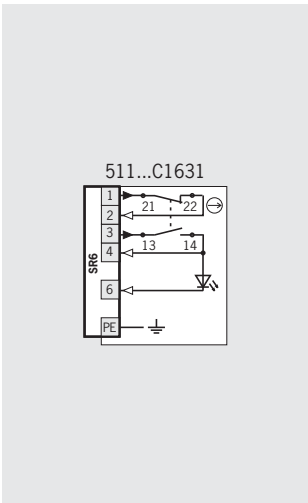
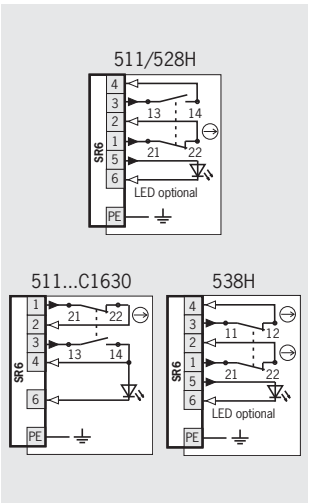
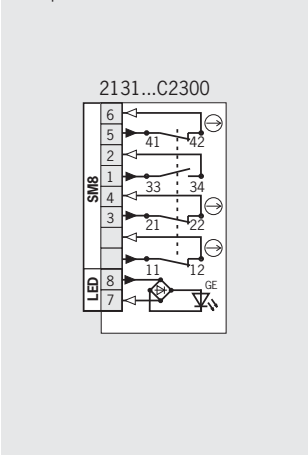
Conector SR6 acodado 6 polos + PE



Conector MR9
8 polos + PE



Esquemas de conexiones
Interruptor no accionado



Desplegar

Tabla de pedido

Serie	Actuador	Conexión	Elemento interruptor	Versión	Indicador de función			
					Sin LED	24 V LED amarillo	12-60 V LED rojo	12-60 V LED amarillo
NZ	RS Actuador de roldana	2 Conector SM8 (conector M12)	2131H 3 NC ⊕ + 1 NO	C2300 Cableado alternativo	-	106478 NZ2RS-2131L024GEC2300	-	-
		2 Conector SR6	511 ¹⁾ 1 NC ⊕ + 1 NO	C1630 Cableado alternativo	090024 ¹⁾ NZ2RS-511	-	090147 ¹⁾ NZ2RS-511L060	089622 ¹⁾ NZ2RS-511L060GE
			511 ¹⁾ 1 NC ⊕ + 1 NO		-	-	082400 ¹⁾ NZ2RS-511L060C1630	
			528H 1 NC ⊕ + 1 NO		090950 NZ2RS-528	088197 NZ2RS-528L060	-	
			538H 2 NC ⊕		090951 NZ2RS-538	090952 NZ2RS-538L060	-	
		2 Conector SR6 Acodado	511 1 NC ⊕ + 1 NO	C1631 Cableado alternativo	-	-	-	079350 NZ2RS-511L060C1631
		1...9C Conector MR9	2131H 3 NC ⊕ + 1 NO	-	077362 ²⁾ NZ1RS-2131-9C-GMMF	-	-	-
3131H 2 NC ⊕ + 2 NO	087074 NZ2RS-3131-9C-GMMF		-		-	-		

1) Homologación DGUV no disponible para el elemento interruptor 511 2) Homologación UL solo para el interruptor de seguridad 077362

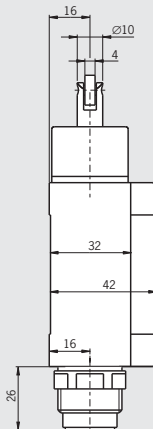
Datos técnicos en la página 163

Interruptores de seguridad de tipo 1, carcasa metálica **EUCHNER**



Conector SR11
11 polos + PE

Planos de dimensiones



Conector hembra
en la página 128

Esquemas de conexiones Interruptor no accionado

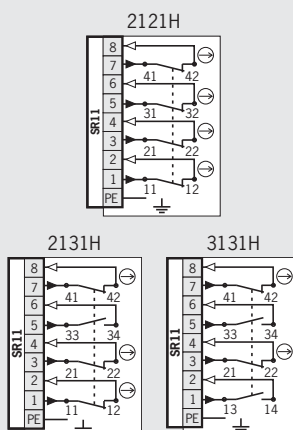


Tabla de pedido

Serie	Actuador	Conexión	Elemento interruptor	Versión	Indicador de función
					Sin LED
NZ	RS Actuador de roldana	2 Conector SR11	2121H 4 NC ⊖		090974 NZ2RS-2121
			2131H 3 NC ⊖ + 1 NO		090149 NZ2RS-2131
			3131H 2 NC ⊖ + 2 NO		090954 NZ2RS-3131

Interruptores de seguridad de tipo 1, carcasa metálica **EUCHNER**



Conector SM8
Conector M12, 8 polos



Conector SR6
6 polos + PE

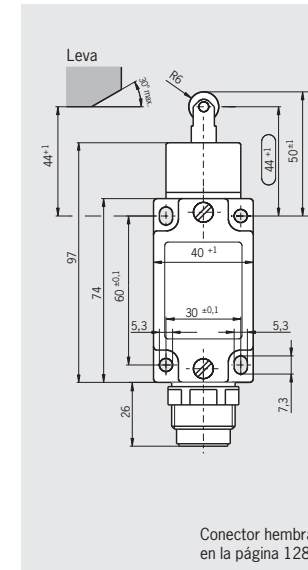
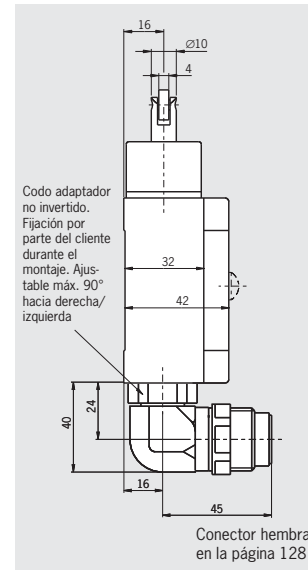
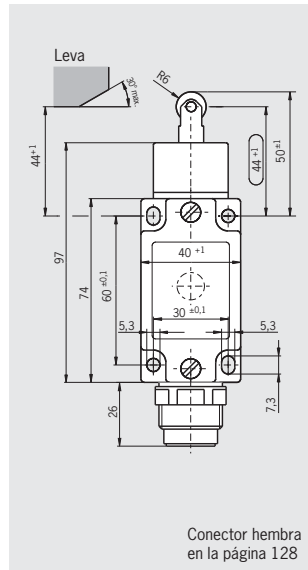
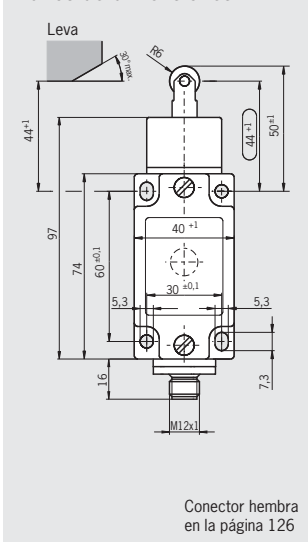


**Conector SR6
acodado** 6 polos + PE



Conector SR11
11 polos + PE

Planos de dimensiones



Esquemas de conexiones

Interruptor no accionado

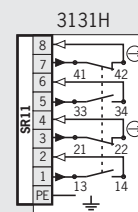
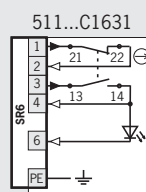
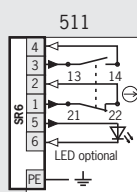
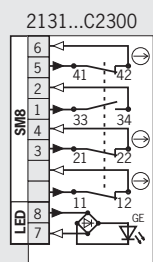


Tabla de pedido

Serie	Actuador	Conexión	Elemento interruptor	Versión	Indicador de función			
					Sin LED	24 V LED amarillo	12-60 V LED rojo	12-60 V LED amarillo
NZ	RG Actuador de roldana	2 Conector SM8 (conector M12)	2131H 3 NC ⊕ + 1 NO	C2300 Cableado alternativo	-	109016 NZ2RG-2131L024GEC2300	-	-
		2 Conector SR6	511 1 NC ⊕ + 1 NO		090032 NZ2RG-511	-	091284 NZ2RG-511L060	-
		2 Conector SR6 Acodado	511 1 NC ⊕ + 1 NO	C1631 Cableado alternativo	-	-	-	091348 NZ2RG-511L060C1631
		2 Conector SR11	3131H 2 NC ⊕ + 2 NO		090948 NZ2RG-3131	-	-	-

1) Homologación DGVU no disponible para el elemento interruptor 511

Interruptores de seguridad de tipo 1, carcasa metálica **EUCHNER**

Interruptor de seguridad NZ.RL con actuador de roldana largo

- ▶ Roldana de acero \varnothing 18 mm
- ▶ Con cojinete de bolas ranurado \varnothing 16 mm opcional
- ▶ LED opcional
- ▶ Conector opcional



Dirección de ataque



Horizontal
Regulable en intervalos de 90°

Indicador de función LED (opcional)

Indicador de función disponible para los siguientes rangos de tensión:

- ▶ CA/CC 12-60 V rojo

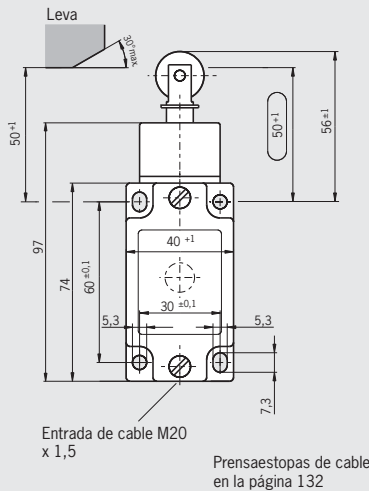
Elementos interruptores (véase también la página 14/15)

- ▶ **511** Contacto de conmutación de acción rápida 1 NC \ominus + 1 NO
- ▶ **528H** Contacto de conmutación de acción lenta 1 NC \ominus + 1 NO
- ▶ **538H** Contacto de conmutación de acción lenta 2 NC \ominus
- ▶ **2121H** Contacto de conmutación de acción lenta 4 NC \ominus
- ▶ **2131H** Contacto de conmutación de acción lenta 3 NC \ominus + 1 NO
- ▶ **3131H** Contacto de conmutación de acción lenta 2 NC \ominus + 2 NO



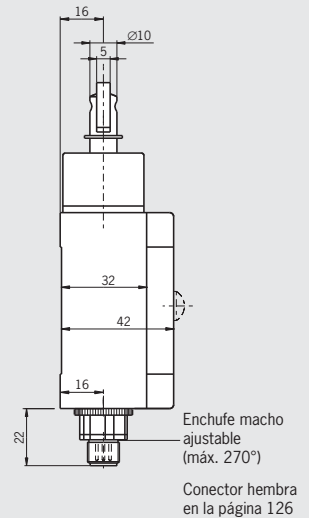
Entrada de cable M20 x 1,5

Planos de dimensiones



Conector SVM5

Conector M12, 5 polos



Esquemas de conexiones Interruptor no accionado

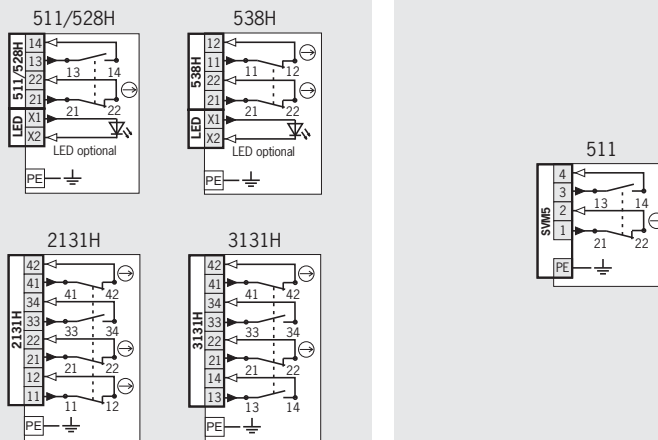


Tabla de pedido

Serie	Actuador	Conexión	Elemento interruptor	Indicador de función	
				Sin LED	12-60 V LED rojo
NZ	RL Actuador de roldana	1 Entrada de cable M20 x 1,5	511 ¹⁾ 1 NC \ominus + 1 NO	088614 ¹⁾ NZ1RL-511-M	088996 ¹⁾ NZ1RL-511L060-M
			528H 1 NC \ominus + 1 NO	090937 NZ1RL-528-M	090938 NZ1RL-528L060-M
			538H 2 NC \ominus	090939 NZ1RL-538-M	090940 NZ1RL-538L060-M
			2131H 3 NC \ominus + 1 NO	090941 NZ1RL-2131-M	-
			3131H 2 NC \ominus + 2 NO	090942 NZ1RL-3131-M	-
		2 Conector SVM5 (conector M12)	511 ¹⁾ 1 NC \ominus + 1 NO	090028 ¹⁾ NZ2RL-511SVM5	-

1) Homologación DGUV no disponible para el elemento interruptor 511

Interruptores de seguridad de tipo 1, carcasa metálica **EUCHNER**

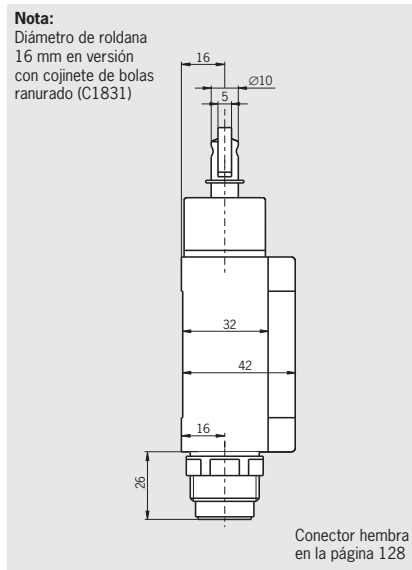
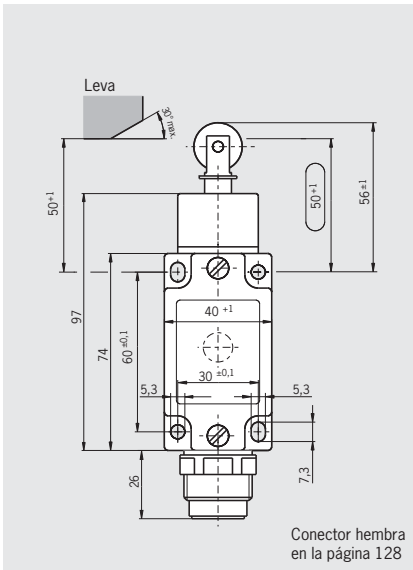
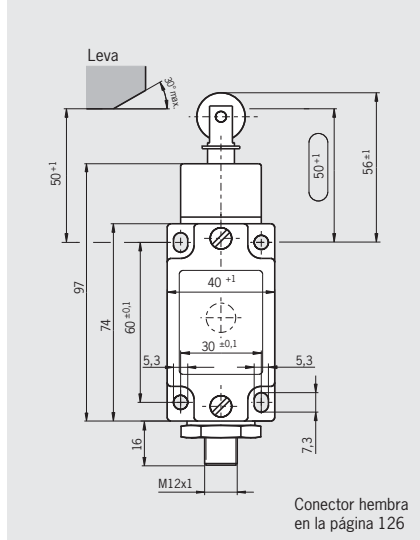


Conector MDC-5
Conector M12, 5 polos

Conector SR6
6 polos + PE

Conector SR11
11 polos + PE

Planos de dimensiones



Esquemas de conexiones

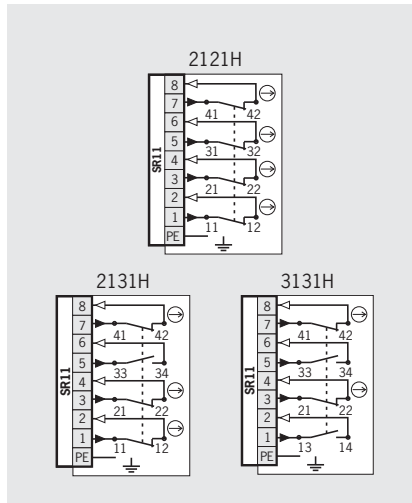
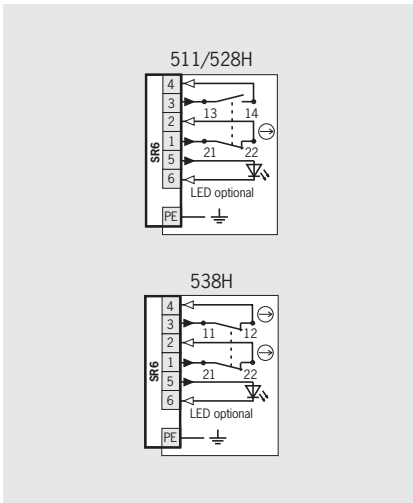
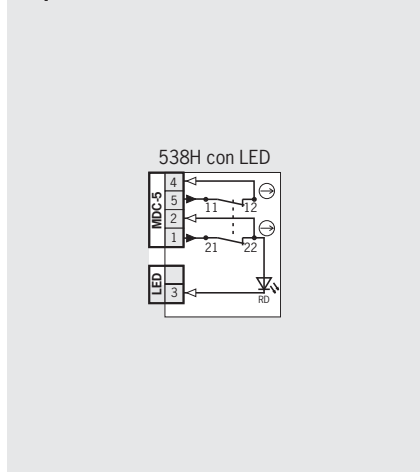


Tabla de pedido

Serie	Actuador	Conexión	Elemento interruptor	Versión	Indicador de función		
					Sin LED	12-60 V LED rojo	
NZ	RL Actuador de roldana	2 Conector MDC-5 (conector M12)	538H 2 NC ⊖	sin PE	-	105989 NZ2RL-538L0605MDC	
			2 Conector SR6	511 ¹⁾ 1 NC ⊕ + 1 NO		090025 ¹⁾ NZ2RL-511	-
				528H 1 NC ⊕ + 1 NO		-	091282 NZ2RL-528L060
		2 Conector SR11	538H 2 NC ⊖		-	091278 NZ2RL-538L060	
			2121H 4 NC ⊖		090975 NZ2RL-2121	-	
			2121H 4 NC ⊖	C1831 Cojinete de bolas ranurado	095806 ²⁾ NZ2RL-2121C1831	-	
			2131H 3 NC ⊕ + 1 NO		090958 NZ2RL-2131	-	
		3131H 2 NC ⊕ + 2 NO		090959 NZ2RL-3131	-		

1) Homologación DGUV no disponible para el elemento interruptor 511 2) Sin homologación DGUV

Interruptores de seguridad de tipo 1, carcasa metálica **EUCHNER**

Interruptor de seguridad NZ.HS con palanca de roldana

- ▶ **Versión A según EN 50041** (roldana de acero Ø 18)
- ▶ **LED opcional**
- ▶ **Conector opcional**



Dirección de ataque
Horizontal

Cabeza del interruptor y palanca de roldana regulables en intervalos de 90°

Dirección de accionamiento
Derecha, izquierda o ambos (véase la página 10)

Indicador de función LED (opcional)
Indicador de función disponible para los siguientes rangos de tensión:

- ▶ CC 24 V ±10 % amarillo
- ▶ CA/CC 12-60 V rojo o amarillo

Elementos interruptores (véase también la página 14/15)

- ▶ **511** Contacto de conmutación de acción rápida 1 NC ⊕ + 1 NO
- ▶ **528H** Contacto de conmutación de acción lenta 1 NC ⊕ + 1 NO
- ▶ **538H** Contacto de conmutación de acción lenta 2 NC ⊖
- ▶ **2121H** Contacto de conmutación de acción lenta 4 NC ⊖
- ▶ **2131H** Contacto de conmutación de acción lenta 3 NC ⊕ + 1 NO
- ▶ **3131H** Contacto de conmutación de acción lenta 2 NC ⊖ + 2 NO

Entrada de cable M20 x 1,5

Conector SVM5
Conector M12, 5 polos

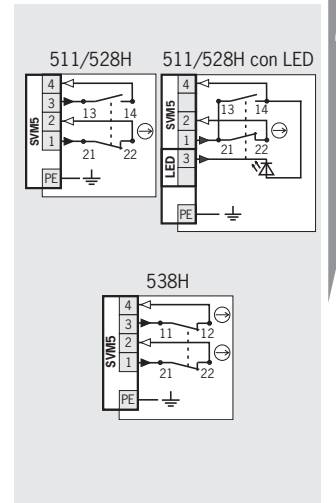
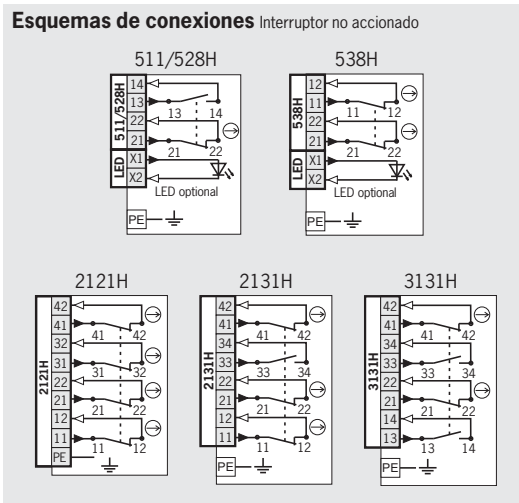
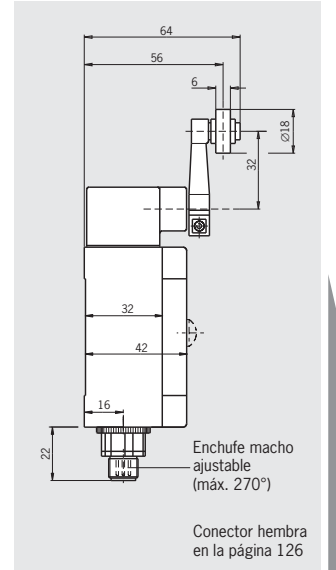
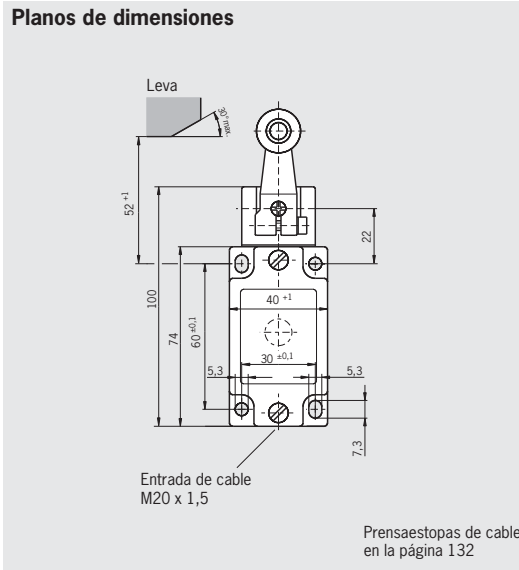


Tabla de pedido

Serie	Actuador	Conexión	Elemento interruptor	Versión	Indicador de función		
					Sin LED	12-60 V LED rojo	12-60 V LED amarillo
NZ	HS Palanca de roldana	1 Entrada de cable M20 x 1,5	511 ¹⁾ 1 NC ⊕ + 1 NO		079953 ¹⁾ NZ1HS-511-M	090035 ¹⁾ NZ1HS-511L060-M	090038 ¹⁾ NZ1HS-511L060GE-M
			528H 1 NC ⊕ + 1 NO		090970 NZ1HS-528-M	090971 NZ1HS-528L060-M	090049 NZ1HS-528L060GE-M
			538H 2 NC ⊖		090972 NZ1HS-538-M	090760 NZ1HS-538L060-M	-
			2121H 4 NC ⊖		090254 NZ1HS-2121-M	-	-
			2131H 3 NC ⊕ + 1 NO		090973 NZ1HS-2131-M	-	-
			3131H 2 NC ⊖ + 2 NO		090747 NZ1HS-3131-M	-	-
		2 Conector SVM5 (conector M12)	511 ¹⁾ 1 NC ⊕ + 1 NO		090867 ¹⁾ NZ2HS-511SVM5	-	098648 ¹⁾ NZ2HS-511SVM5L060GE
			528H 1 NC ⊕ + 1 NO		090868 NZ2HS-528SVM5	-	-
			538H 2 NC ⊖		090869 NZ2HS-538SVM5	-	-

1) Homologación DGUV no disponible para el elemento interruptor 511

Interruptores de seguridad de tipo 1, carcasa metálica **EUCHNER**

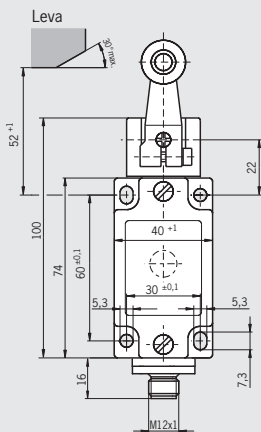


Conector SM8
Conector M12, 8 polos

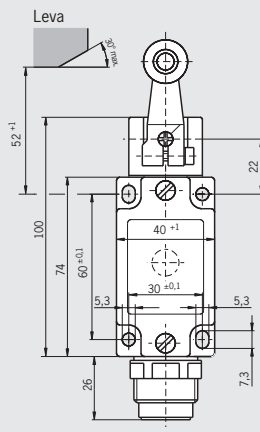
Conector SR6
6 polos + PE

Conector SR11
11 polos + PE

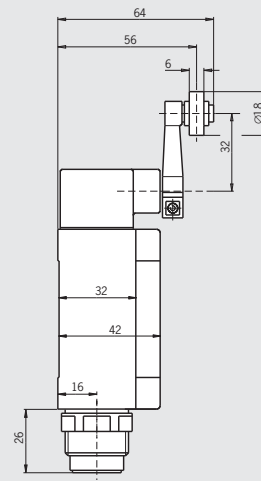
Planos de dimensiones



Conector hembra en la página 126



Conector hembra en la página 128



Conector hembra en la página 128

Esquemas de conexiones Interruptor no accionado

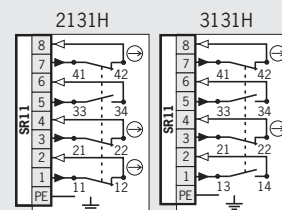
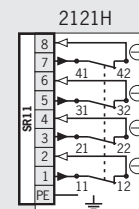
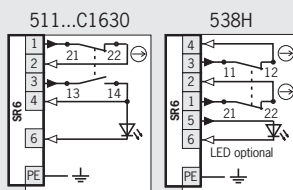
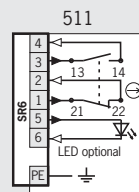
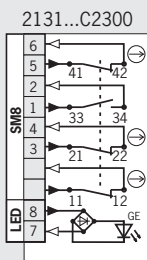


Tabla de pedido

Serie	Actuador	Conexión	Elemento interruptor	Versión	Indicador de función			
					Sin LED	24 V LED amarillo	12-60 V LED rojo	12-60 V LED amarillo
NZ	HS Palanca de roldana	2 Conector SM8 (conector M12)	2131H 3 NC ⊕ + 1 NO	C2300 Cableado alternativo	-	122405 NZ2HS-2131L024GEC23000	-	-
			511 ¹⁾ 1 NC ⊕ + 1 NO	-	089093 ¹⁾ NZ2HS-511	-	089094 ¹⁾ NZ2HS-511L060	090697 ¹⁾ NZ2HS-511L060GE
		2 Conector SR6	511 ¹⁾ 1 NC ⊕ + 1 NO	C1631 Cableado alternativo	-	-	-	078473 ¹⁾ NZ2HS-511L060C1630
			528H 1 NC ⊕ + 1 NO	-	090852 NZ2HS-528	-	088196 NZ2HS-528L060	-
			538H 2 NC ⊕	-	090853 NZ2HS-538	-	090854 NZ2HS-538L060	-
		2 Conector SR11	2121H 4 NC ⊕	-	091264 NZ2HS-2121	-	-	-
			2131H 3 NC ⊕ + 1 NO	-	090146 NZ2HS-2131	-	-	-
			3131H 2 NC ⊕ + 2 NO	-	090856 NZ2HS-3131	-	-	-

1) Homologación DGVU no disponible para el elemento interruptor 511

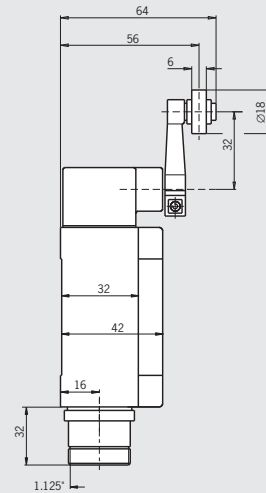
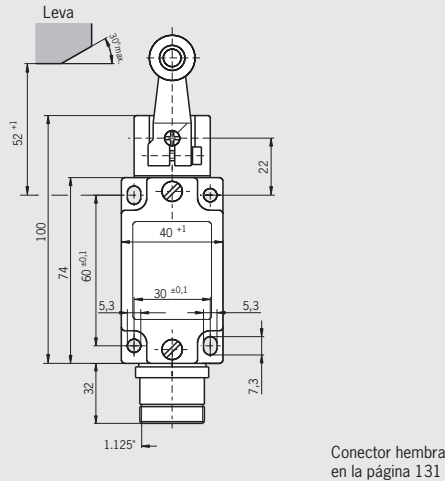
Interruptores de seguridad de tipo 1, carcasa metálica **EUCHNER**



Conector MR8
7 polos + PE

Conector MR9
8 polos + PE

Planos de dimensiones



Esquemas de conexiones Interruptor no accionado

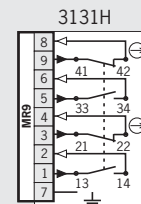
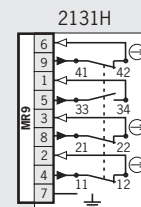
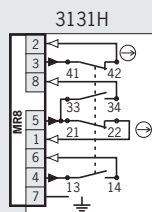


Tabla de pedido

Serie	Actuador	Conexión	Elemento interruptor	Indicador de función
				Sin LED
NZ	HS Palanca de roldana	1...8C Conector MR8	3131H 2 NC ⊕ + 2 NO	086574 NZ1HS-3131-8C-Ford / PT60577-101K01
			2131H 3 NC ⊕ + 1 NO	077391 ²⁾ NZ1HS-2131-9C-GMMF
		1...9C Conector MR9	3131H 2 NC ⊕ + 2 NO	073508 NZ1HS-3131-9C-GMMF

2) Homologación UL solo para el interruptor de seguridad 077391

Interruptores de seguridad de tipo 1, carcasa metálica **EUCHNER**

Interruptor de seguridad NZ.HB con palanca de roldana

- ▶ Versión A según EN 50041 (roldana de plástico Ø 18)
- ▶ LED opcional
- ▶ Conector opcional



Dirección de ataque
Horizontal

Cabeza del interruptor y palanca de roldana regulables en intervalos de 90°

Dirección de accionamiento
Derecha, izquierda o ambos (véase la página 10)

Indicador de función LED (opcional)
Indicador de función disponible para los siguientes rangos de tensión:
▶ CA/CC 12-60 V rojo o amarillo

Elementos interruptores (véase también la página 14/15)

- ▶ **511** Contacto de conmutación de acción rápida 1 NC ⊕ + 1 NO
- ▶ **528H** Contacto de conmutación de acción lenta 1 NC ⊕ + 1 NO
- ▶ **538H** Contacto de conmutación de acción lenta 2 NC ⊕
- ▶ **2131H** Contacto de conmutación de acción lenta 3 NC ⊕ + 1 NO
- ▶ **3131H** Contacto de conmutación de acción lenta 2 NC ⊕ + 2 NO

Tabla de pedido

Serie	Actuador	Conexión	Elemento interruptor	Versión	Indicador de función		
					Sin LED	12-60 V LED rojo	12-60 V LED amarillo
NZ	HB Palanca de roldana	1 Entrada de cable M20 x 1,5	511 ¹⁾ 1 NC ⊕ + 1 NO		079952 ¹⁾ NZ1HB-511-M	090039 ¹⁾ NZ1HB-511L060-M	086525 ¹⁾ NZ1HB-511L060GE-M
			528H 1 NC ⊕ + 1 NO		088199 NZ1HB-528-M	090965 NZ1HB-528L060-M	086527 NZ1HB-528L060GE-M
			538H 2 NC ⊕		090966 NZ1HB-538-M	090967 NZ1HB-538L060-M	-
			2131H 3 NC ⊕ + 1 NO		090968 NZ1HB-2131-M	-	-
			3131H 2 NC ⊕ + 2 NO		090969 NZ1HB-3131-M	-	-
		2 Conector SVM5 (conector M12)	511 ¹⁾ 1 NC ⊕ + 1 NO		090861 ¹⁾ NZ2HB-511SVM5	-	098649 ¹⁾ NZ2HB-511SVM5L060GE
			511 ¹⁾ 1 NC ⊕ + 1 NO	C2273 Cableado alternativo	-	-	105839 ¹⁾ NZ2HB-511SVM5L060GEC2273
			528H 1 NC ⊕ + 1 NO		090864 NZ2HB-528SVM5	-	-
			538H 2 NC ⊕		090862 NZ2HB-538SVM5	-	-

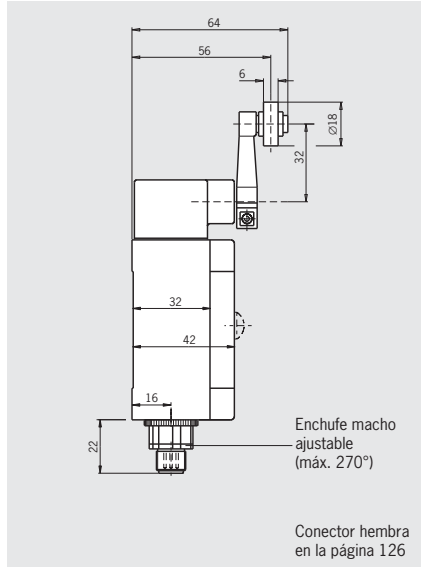
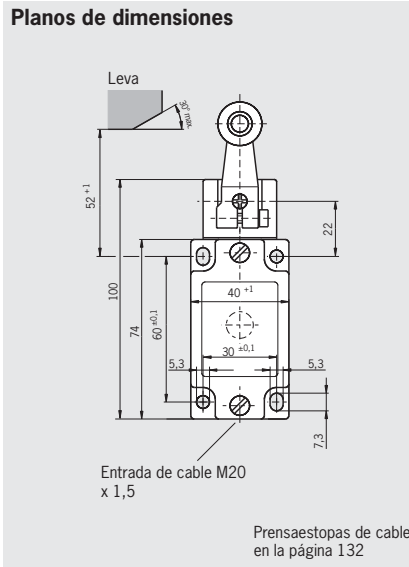
1) Homologación DGUV no disponible para el elemento interruptor 511



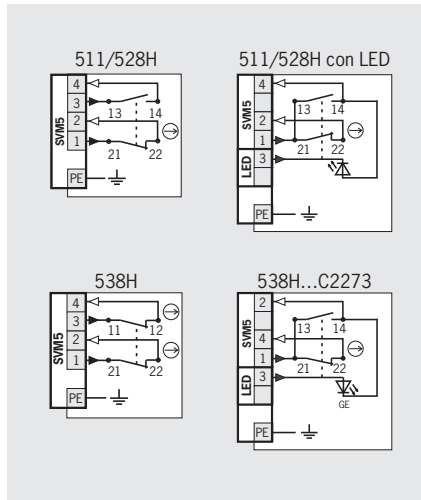
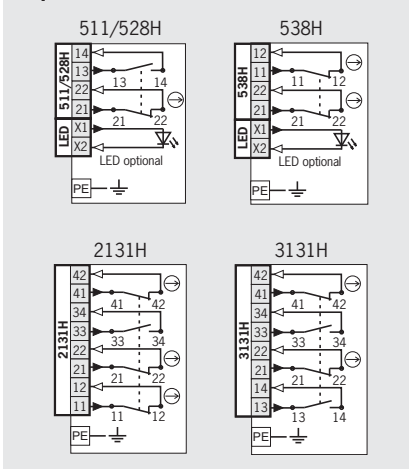
Entrada de cable M20 x 1,5

Conector SVM5
Conector M12, 5 polos

Planos de dimensiones



Esquemas de conexiones interruptor no accionado

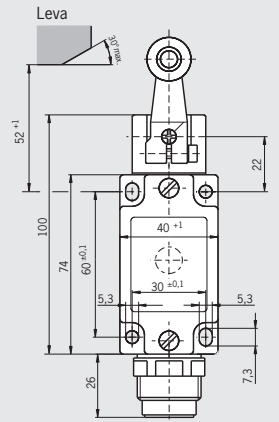


Interruptores de seguridad de tipo 1, carcasa metálica **EUCHNER**



Conector SR6
6 polos + PE

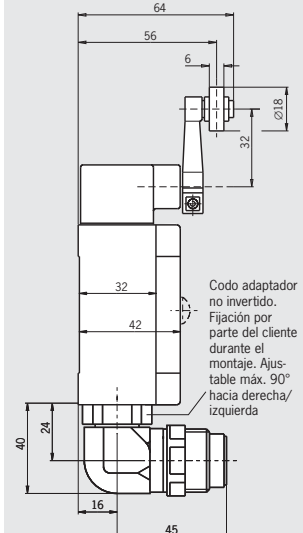
Planos de dimensiones



Conector hembra en la página 128



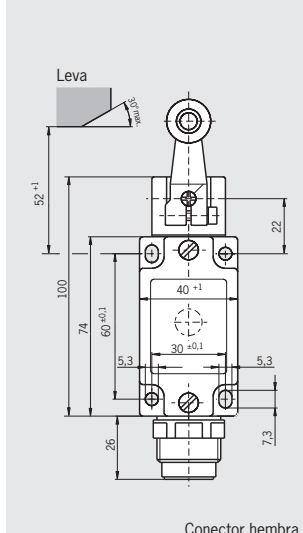
Conector SR6 acodado 6 polos + PE



Conector hembra en la página 128



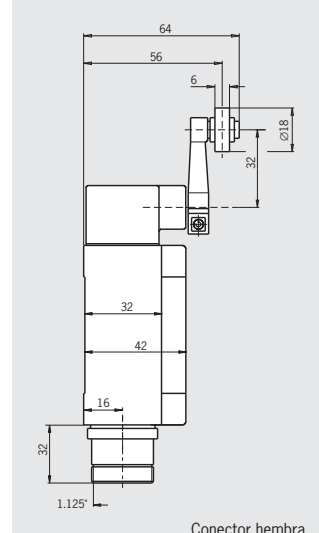
Conector SR11
11 polos + PE



Conector hembra en la página 128



Conector MR9
8 polos + PE

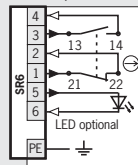


Conector hembra en la página 131

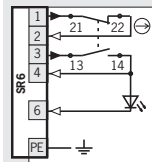
Esquemas de conexiones

Interruptor no accionado

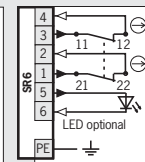
511/528H



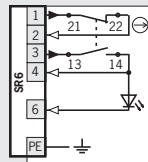
511...C1630
528H...C1630



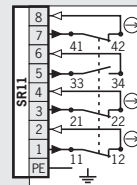
538H



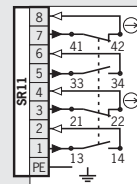
511...C1631
528H...C1631



2131H



3131H



2131H

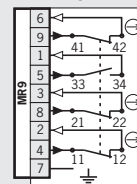


Tabla de pedido

Serie	Actuador	Conexión	Elemento interruptor	Versión	Indicador de función		
					Sin LED	12-60 V LED rojo	12-60 V LED amarillo
NZ	HB Palanca de roldana	2 Conector SR6	511 ¹⁾ 1 NC ⊕ + 1 NO		089091 ¹⁾ NZ2HB-511	089092 ¹⁾ NZ2HB-511L060	090719 ¹⁾ NZ2HB-511L060GE
			511 ¹⁾ 1 NC ⊕ + 1 NO	C1630 Cableado alternativo	-	-	054121 ¹⁾ NZ2HB-511L060C1630
			528H 1 NC ⊕ + 1 NO		090845 NZ2HB-528	090846 ¹⁾ NZ2HB-528L060	-
			528H 1 NC ⊕ + 1 NO	C1630 Cableado alternativo	-	-	091346 NZ2HB-528L060C1630
			538H 2 NC ⊕		090847 NZ2HB-538	090848 NZ2HB-538L060	-
		2 Conector SR6 Acodado	511 ¹⁾ 1 NC ⊕ + 1 NO	C1631 Cableado alternativo	-	-	054122 ¹⁾ NZ2HB-511L060C1631
			528H 1 NC ⊕ + 1 NO	C1631 Cableado alternativo	-	-	091347 NZ2HB-528L060C1631
			2 Conector SR11	2131H 3 NC ⊕ + 1 NO		090136 NZ2HB-2131	-
		3131H 2 NC ⊕ + 2 NO			090137 NZ2HB-3131	-	-
		1...9C Conector MR9	2131H 3 NC ⊕ + 1 NO		077390 NZ1HB-2131-9C-GMMF	-	-

1) Homologación DGUV no disponible para el elemento interruptor 511

Interruptores de seguridad de tipo 1, carcasa metálica **EUCHNER**

Interruptor de seguridad NZ.PS con palanca de roldana regulable



- ▶ Roldana de acero Ø 18
- ▶ LED opcional
- ▶ Conector opcional



Dirección de ataque
Horizontal

Cabeza del interruptor y palanca de roldana regulables en intervalos de 90°

Dirección de accionamiento
Derecha, izquierda o ambos (véase la página 10)

Regulación de palanca de roldana
Regulación longitudinal de 28 mm a 78 mm en intervalos de 12,5 mm

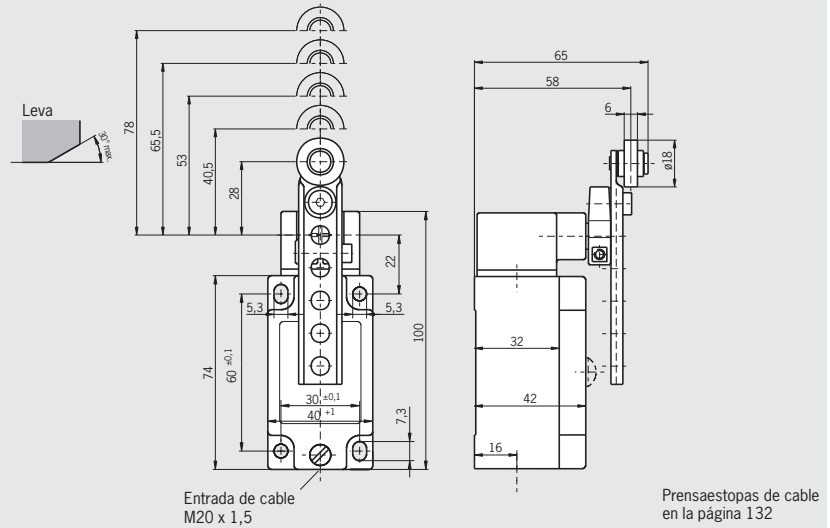
Indicador de función LED (opcional)
Indicador de función disponible para los siguientes rangos de tensión:
▶ CA/CC 12-60 V rojo o amarillo
▶ CA 230 V ±15 % rojo

Elementos interruptores (véase también la página 14/15)

- ▶ **511** Contacto de conmutación de acción rápida 1 NC ⊕ + 1 NO
- ▶ **528H** Contacto de conmutación de acción lenta 1 NC ⊕ + 1 NO
- ▶ **538H** Contacto de conmutación de acción lenta 2 NC ⊕
- ▶ **2121H** Contacto de conmutación de acción lenta 4 NC ⊕
- ▶ **2131H** Contacto de conmutación de acción lenta 3 NC ⊕ + 1 NO
- ▶ **3131H** Contacto de conmutación de acción lenta 2 NC ⊕ + 2 NO

Entrada de cable M20 x 1,5

Planos de dimensiones



Esquemas de conexiones Interruptor no accionado

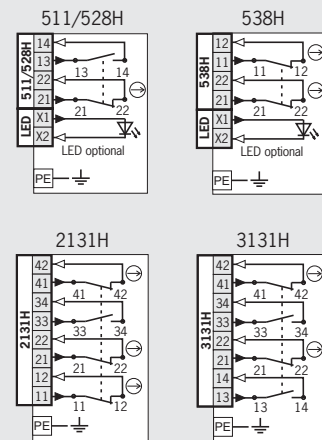


Tabla de pedido

Serie	Actuador	Conexión	Elemento interruptor	Indicador de función	
				Sin LED	12-60 V LED rojo
NZ	PS Palanca de roldana regulable	1 Entrada de cable M20 x 1,5	511 ¹⁾ 1 NC ⊕ + 1 NO	088613 ¹⁾ NZ1PS-511-M	104102 ¹⁾ NZ1PS-511L060-M
			528H 1 NC ⊕ + 1 NO	090874 NZ1PS-528-M	090430 NZ1PS-528L060-M
			538H 2 NC ⊕	090875 NZ1PS-538-M	104364 NZ1PS-538L060-M
			2131H 3 NC ⊕ + 1 NO	090876 NZ1PS-2131-M	-
			3131H 2 NC ⊕ + 2 NO	090877 NZ1PS-3131-M	-

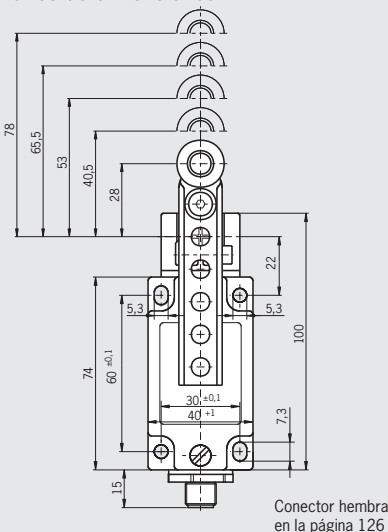
1) Homologación DGUV no disponible para el elemento interruptor 511

Interruptores de seguridad de tipo 1, carcasa metálica **EUCHNER**

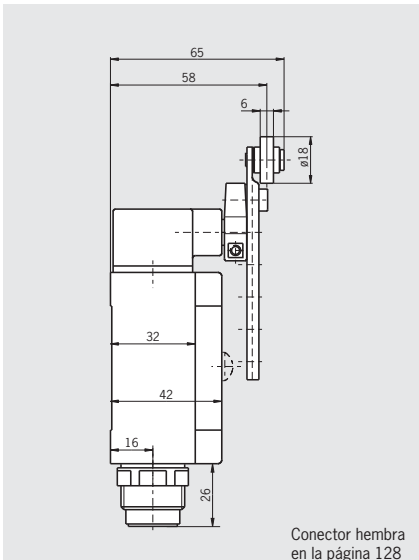


Conector SEM5
Conector M12, 5 polos

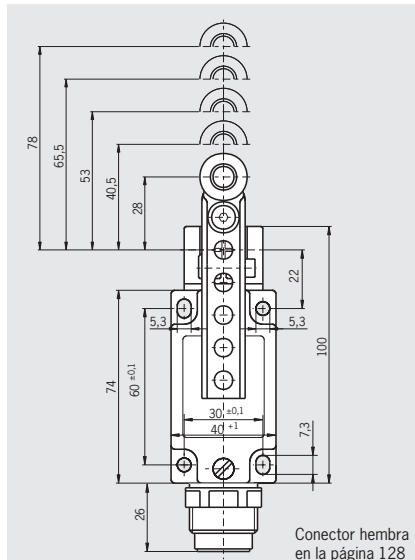
Planos de dimensiones



Conector SR6
6 polos + PE



Conector SR11
11 polos + PE



Esquemas de conexiones Interruptor no accionado

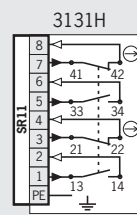
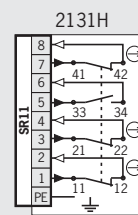
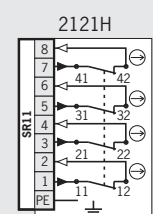
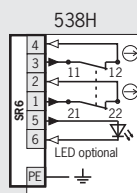
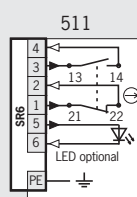
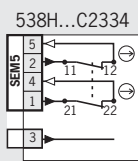
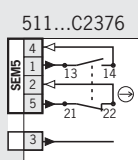


Tabla de pedido

Serie	Actuador	Conexión	Elemento interruptor	Versión	Indicador de función	
					Sin LED	12-60 V LED rojo
NZ	PS Palanca de roldana regulable	2 Conector SEM5 (conector M12)	511 1 NC ⊖ + 1 NO	C2376 Cableado alternativo	128059 ¹⁾ NZ2PS-511SEM5C2376	
			538H 2 NC ⊖	C2334 Cableado alternativo	136864 NZ2PS-538SEM5C2334	
		2 Conector SR6	511 ¹⁾ 1 NC ⊖ + 1 NO		093112 ¹⁾ NZ2PS-511	090152 ¹⁾ NZ2PS-511L060
			538H 2 NC ⊖		-	091632 NZ2PS-538L060
		2 Conector SR11	2121H 4 NC ⊖		091268 NZ2PS-2121	-
			2131H 3 NC ⊖ + 1 NO		090151 NZ2PS-2131	-
3131H 2 NC ⊖ + 2 NO			090150 NZ2PS-3131	-		

¹⁾ Homologación DGUV no disponible para el elemento interruptor 511

Interruptores de seguridad de tipo 1, carcasa metálica **EUCHNER**

Interruptor de seguridad NZ.PB con palanca de roldana regulable



► Roldana de plástico Ø 18

Entrada de cable M20 x 1,5



Dirección de ataque
Horizontal

Cabeza del interruptor y palanca de roldana regulables en intervalos de 90°

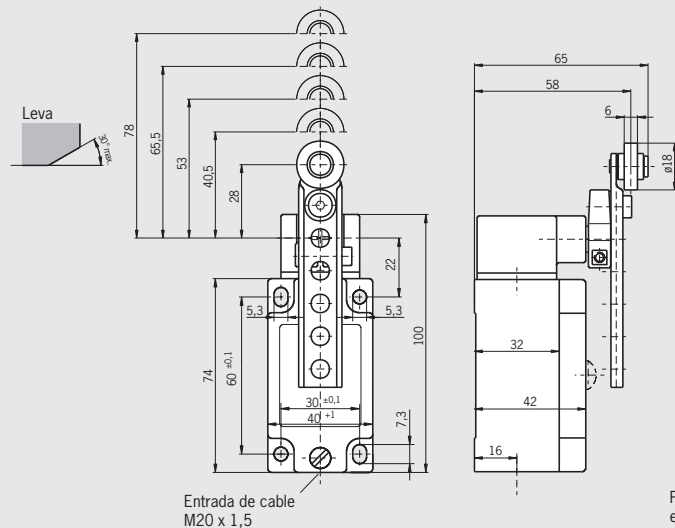
Dirección de accionamiento
Derecha, izquierda o ambos (véase la página 10)

Regulación de palanca de roldana
Regulación longitudinal de 28 mm a 78 mm en intervalos de 12,5 mm

Indicador de función LED (opcional)
Indicador de función disponible para los siguientes rangos de tensión:
► CA/CC 12-60 V amarillo

- Elementos interruptores** (véase también la página 14/15)
- **511** Contacto de conmutación de acción rápida 1 NC ⊖ + 1 NO
 - **538H** Contacto de conmutación de acción lenta 2 NC ⊖
 - **2131H** Contacto de conmutación de acción lenta 3 NC ⊖ + 1 NO
 - **3131H** Contacto de conmutación de acción lenta 2 NC ⊖ + 2 NO

Planos de dimensiones



Prensaestopas de cable en la página 132

Esquemas de conexiones Interruptor no accionado

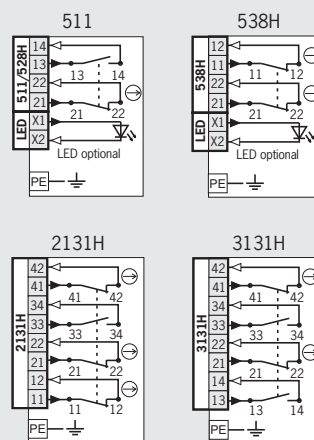


Tabla de pedido

Serie	Actuador	Conexión	Elemento interruptor	Indicador de función	
				Sin LED	
NZ	PB Palanca de roldana regulable	1 Entrada de cable M20 x 1,5	511 ¹⁾ 1 NC ⊖ + 1 NO	088618 ¹⁾ NZ1PB-511-M	
			538H 2 NC ⊖	090871 NZ1PB-538-M	
			2131H 3 NC ⊖ + 1 NO	090872 NZ1PB-2131-M	
			3131H 2 NC ⊖ + 2 NO	090873 NZ1PB-3131-M	

1) Homologación DGUV no disponible para el elemento interruptor 511

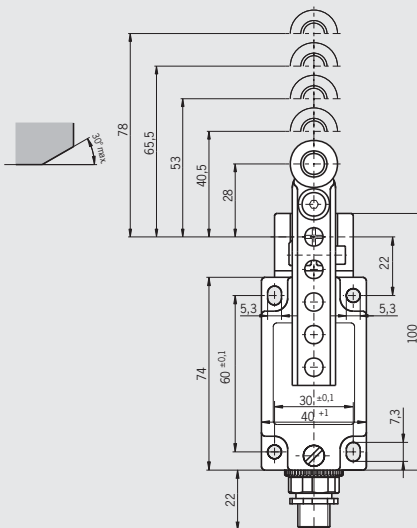
Interruptores de seguridad de tipo 1, carcasa metálica

EUCHNER



Conector SEM5
Conector M12, 5 polos

Planos de dimensiones



Conector hembra en la página 126

Esquemas de conexiones Interruptor no accionado

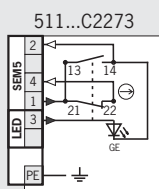


Tabla de pedido

Serie	Actuador	Conexión	Elemento interruptor	Versión	Indicador de función
NZ	PB Palanca de roldana regulable	2 Conector SEM5 (conector M12)	511 1 NC \rightarrow + 1 NO	C2273 Cableado alternativo	12-60 V LED amarillo 105853 NZ2PS-511SVM5L060GEC2273

Interruptores de seguridad de tipo 1, carcasa metálica **EUCHNER**

Interruptor de seguridad NZ.RS.C1588 con actuador de roldana



- **Versión C según EN 50041**
(roldana de acero Ø 12 mm)
- **Fuelle hacia el exterior**
(material basado en caucho CR)



Dirección de ataque
Horizontal

Cabeza del interruptor y palanca de roldana regulables en intervalos de 90°

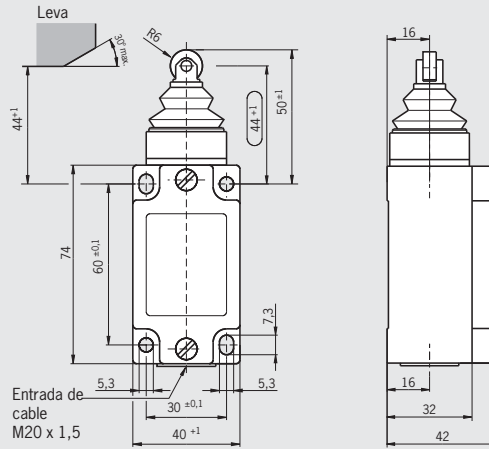
Fuelle hacia el exterior
Protección frente a suciedad fuerte (polvo) y refrigerantes agresivos

Elementos interruptores (véase también la página 14)

- **511** Contacto de conmutación de acción rápida 1 NC ⊖ + 1 NO
- **528H** Contacto de conmutación de acción lenta 1 NC ⊖ + 1 NO

Entrada de cable M20 x 1,5

Planos de dimensiones



Prensaestopas de cable en la página 132

Esquemas de conexiones Interruptor no accionado

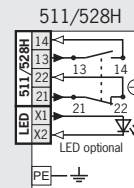


Tabla de pedido

Serie	Actuador	Conexión	Elemento interruptor	Versión	Indicador de función
					Sin LED
NZ	RS Actuador de roldana	1 Entrada de cable M20 x 1,5	511 1 NC ⊖ + 1 NO	C1588 Fuelle hacia el exterior, tapa roja	091352 NZ1RS-511-MC1588
			528H 1 NC ⊖ + 1 NO	C1588 Fuelle hacia el exterior, tapa roja	091339 NZ1RS-528-MC1588

Interruptores de seguridad de tipo 1, carcasa metálica **EUCHNER**

Interruptor de seguridad NZ.HB.C569 con palanca de roldana



- ▶ Gran roldana de plástico Ø 30 mm
- ▶ LED opcional



Dirección de ataque



Horizontal

Cabeza del interruptor y palanca de roldana regulables en intervalos de 90°

Dirección de accionamiento

Derecha, izquierda o ambos (véase la página 10)

Indicador de función LED (opcional)

Indicador de función disponible para los siguientes rangos de tensión:

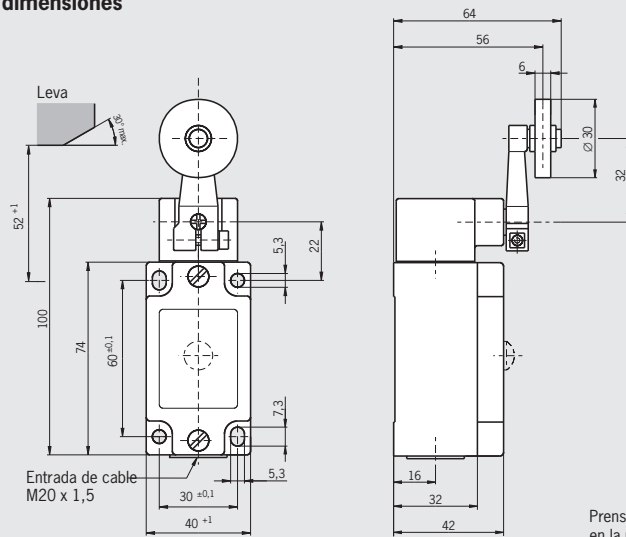
- ▶ CA/CC 12-60 V rojo

Elementos interruptores (véase también la página 14)

- ▶ **511** Contacto de conmutación de acción rápida 1 NC ⊕ + 1 NO
- ▶ **528H** Contacto de conmutación de acción lenta 1 NC ⊕ + 1 NO
- ▶ **538H** Contacto de conmutación de acción lenta 2 NC ⊕

Entrada de cable M20 x 1,5

Planos de dimensiones



Esquemas de conexiones Interruptor no accionado

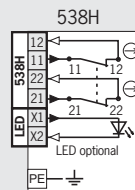
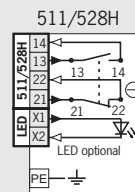


Tabla de pedido

Serie	Actuador	Conexión	Elemento interruptor	Versión	Indicador de función	
					Sin LED	12-60 V LED rojo
NZ	HB Palanca de roldana	1 Entrada de cable M20 x 1,5	511 1 NC ⊕ + 1 NO	C569 Gran roldana de plástico Ø 30 mm	079965 NZ1HB-511-MC569	091091 NZ1HB-511L060-MC569
			528H 1 NC ⊕ + 1 NO	C569 Gran roldana de plástico Ø 30 mm	079946 NZ1HB-528-MC569	091330 NZ1HB-528L060-MC569
			538H 2 NC ⊕	C569 Gran roldana de plástico Ø 30 mm	079999 NZ1HB-538-MC569	-

Interruptores de seguridad de tipo 1, carcasa metálica **EUCHNER**

Interruptor de seguridad NZ.HS.C1779 con palanca de roldana



- ▶ Roldana de acero Ø 18 mm
- ▶ Roldana montada en el lado interior de la palanca



Dirección de ataque
Horizontal

Cabeza del interruptor y palanca de roldana regulables en intervalos de 90°

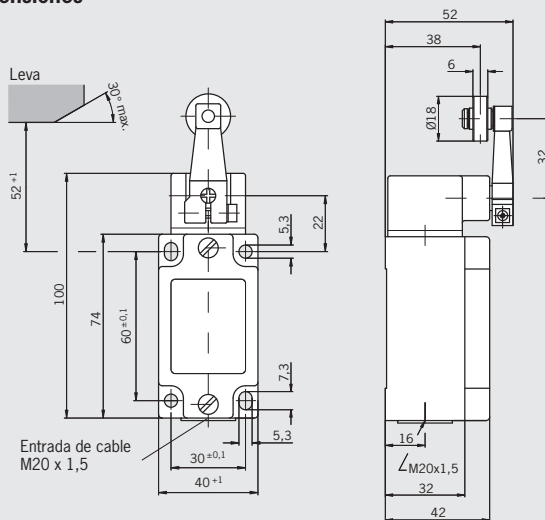
Dirección de accionamiento
Derecha, izquierda o ambos (véase la página 10)

Elementos interruptores (véase también la página 15)

- ▶ **3131H** Contacto de conmutación de acción lenta 2 NC ⊖ + 2 NO

Entrada de cable M20 x 1,5

Planos de dimensiones



Prensaestopas de cable en la página 132

Esquemas de conexiones Interruptor no accionado

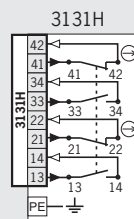


Tabla de pedido

Serie	Actuador	Conexión	Elemento interruptor	Versión	Indicador de función
					Sin LED
NZ	HS Palanca de roldana	1 Entrada de cable M20 x 1,5	3131H 2 NC ⊖ + 2 NO	C1779 Roldana montada en el lado interior de la palanca	079996 NZ1HS-3131-MC1779

Interruptores de seguridad de tipo 1, carcasa metálica **EUCHNER**

Interruptor de seguridad NZ.HS.C1833 con palanca de roldana



- ▶ Roldana de acero Ø 19 mm
- ▶ Con cojinete de bolas ranurado
- ▶ LED bajo pedido



Dirección de ataque
Horizontal

Cabeza del interruptor y palanca de roldana regulables en intervalos de 90°

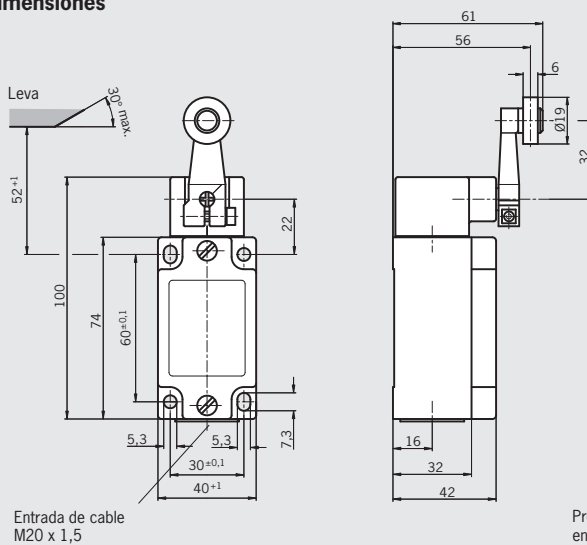
Dirección de accionamiento
Derecha, izquierda o ambos (véase la página 10)

Elementos interruptores (véase también la página 14)

- ▶ **511** Contacto de conmutación de acción rápida 1 NC ⊖ + 1 NO

Entrada de cable M20 x 1,5

Planos de dimensiones



Esquemas de conexiones Interruptor no accionado

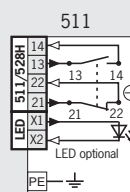


Tabla de pedido

Serie	Actuador	Conexión	Elemento interruptor	Versión	Indicador de función
					Sin LED
NZ	HS Palanca de roldana	1 Entrada de cable M20 x 1,5	511 1 NC ⊖ + 1 NO	C1833 Con cojinete de bolas ranurado	091312 NZ1HS-511-MC1833

Interrupidores de seguridad de tipo 1, carcasa metálica **EUCHNER**
